

NEW



Familia

DRIVER TOTAL

Fuente regulable para luminarias con driver externo



DT250-700

Driver de 250-700mA

± 150 x 52 x 28 mm.



24 W

Corriente de salida	Tensión de salida
700 mA	9-30 V
500 mA	9-42 V
350 mA	9-58 V
250 mA	9-60 V

DT300-900

Driver de 300-900mA

± 103 x 67 x 22 mm.



35 W

Corriente de salida	Tensión de salida
900 mA	9-34 V
850 mA	9-35 V
800 mA	9-38 V
750 mA	9-40 V
700 mA	9-42 V
650 mA	9-46 V
600 mA	9-50 V
550 mA	9-55 V
500 mA	9-58 V
450 mA	9-58 V
400 mA	9-58 V
350 mA	9-58 V
300 mA	9-58 V

DT700-1200

Driver de 700-1200mA

± 123 x 79 x 24 mm.



40 W

Corriente de salida	Tensión de salida
1200 mA	9-33 V
1150 mA	9-35 V
1100 mA	9-36 V
1050 mA	9-38 V
1000 mA	9-40 V
950 mA	9-42 V
900 mA	9-45 V
850 mA	9-47 V
800 mA	9-50 V
750 mA	9-54 V
700 mA	9-57 V

DT700-1400

Driver de 700-1400mA

± 123 x 79 x 24 mm.

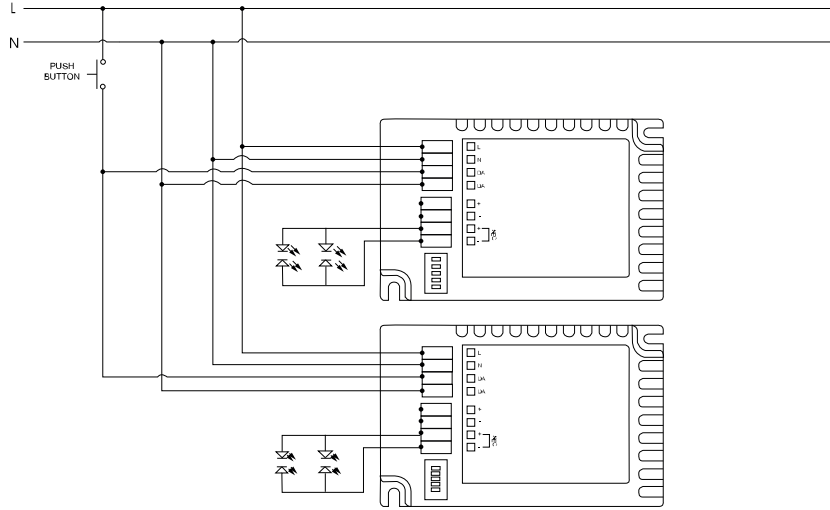


55 W

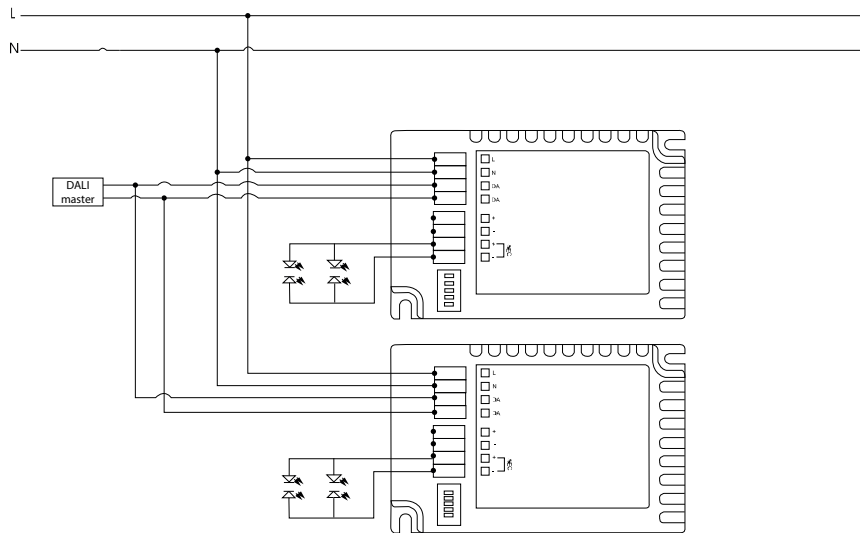
Corriente de salida	Tensión de salida
1400 mA	9-35 V
1300 mA	9-38 V
1200 mA	9-41 V
1050 mA	9-47 V
900 mA	9-56 V
800 mA	9-58 V
700 mA	9-58 V

DRIVER TOTAL DT

Esquema conexión PUSH



Esquema conexión DALI



Esquema conexión 0-10V

