

NEW

TELLY HBT

ISI HBI

CAMPÂNULAS

THREELINE





TELLY ^{PRO} HBT

160 lm/W
reais 

CAMPÂNULA LED PRO

100W

150W

200W

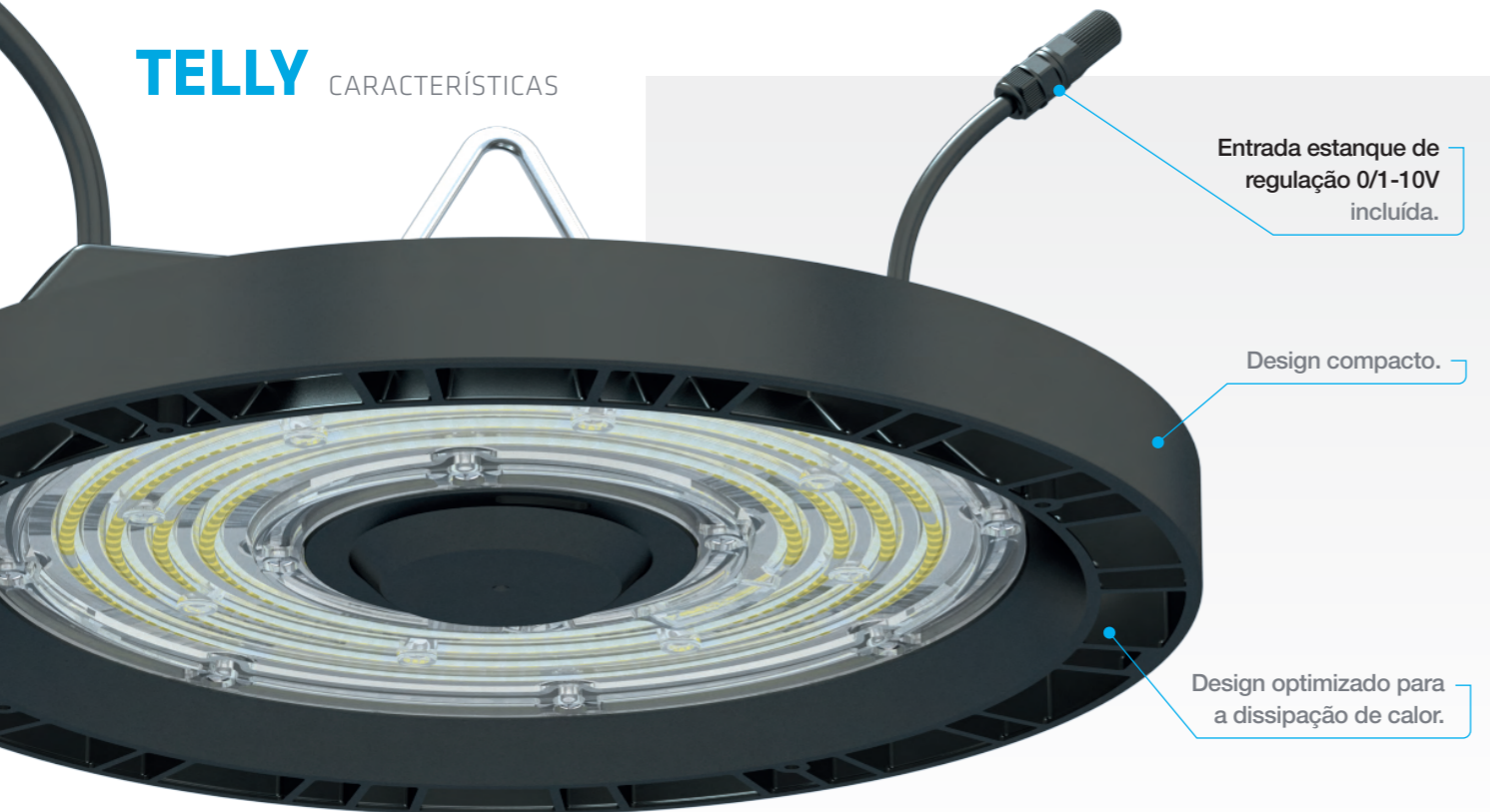
O novo TELLY compacto tem uma eficiência até **200 lm/W reais** e é a solução ideal para instalações que necessitam de grande conforto visual, como áreas industriais, centros logísticos, grandes superfícies ou espaços com tectos altos.

É feito em alumínio de qualidade superior e o seu **design, leve e compacto**, facilita a dissipação de calor, melhorando a durabilidade do produto, que tem **5 anos de garantia**.

O modelo TELLY é o exemplo perfeito de eficiência, fácil instalação e automação residencial integrada. Além disso, o modelo standart vem equipado com um **driver regulável 0/1-10V** e, graças às várias opções de **controlo inteligente**, é possível regulá-lo através sistemas como Casambi, DALI, Bluetooth e Zigbee.

Esta variedade de opções e personalização fazem do TELLY um dos produtos profissionais mais versáteis da empresa.

TELLY CARACTERÍSTICAS



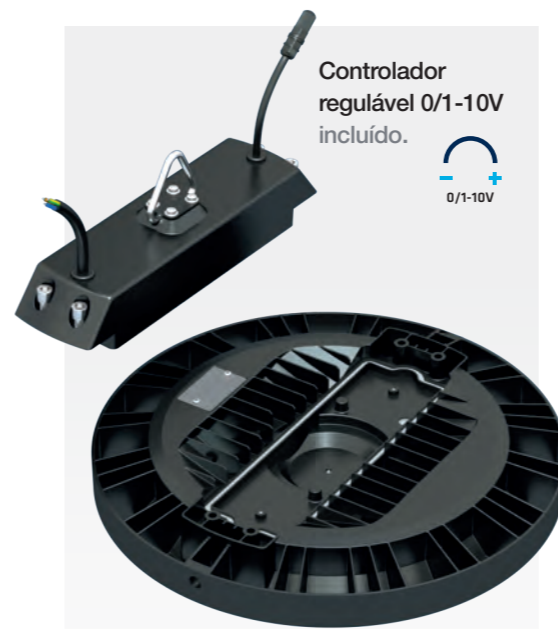
Grau de proteção IP65, que garante uma total proteção contra poeiras e humidade.



IP65



Revestimento em alumínio fundido permitindo a manutenção da temperatura ideal e prolongando, assim, a sua vida útil.



Controlador regulável 0/1-10V incluído.



Opções de regulação:

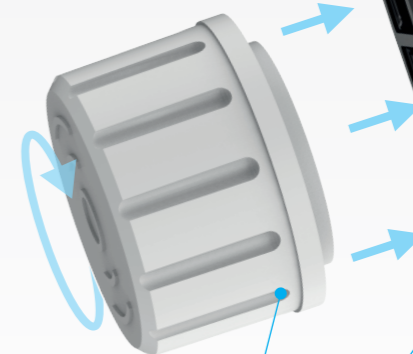


Argola ajustável para facilitar a instalação.



Fabricado em liga de alumínio ADC12.

Lentes em policarbonato IK10 resistente UV.

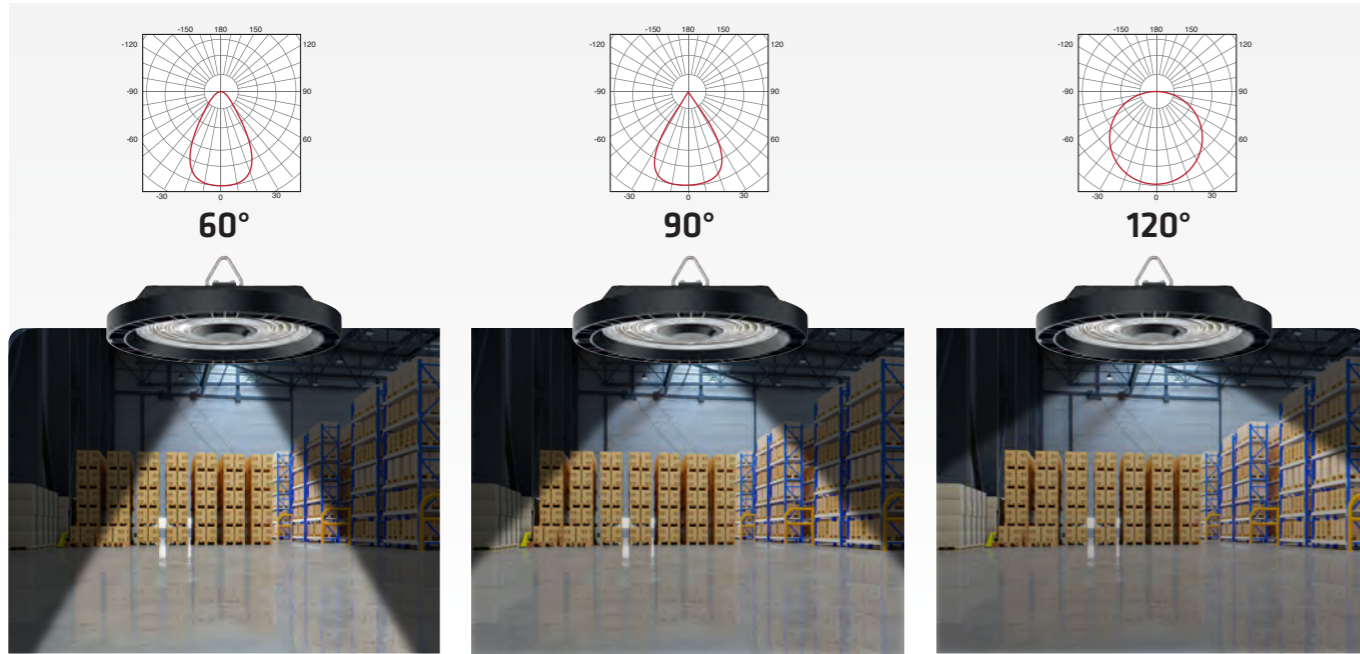


Opções de controlo inteligente.

Base Zhaga.

Eficiência garantida pelos seus LEDs ultra luminosos. 160 lm/W reais.

TELLY OPÇÕES



Ângulos de abertura de 60°, 90° e 120° que permitem ajustar a todo o tipo de instalação.

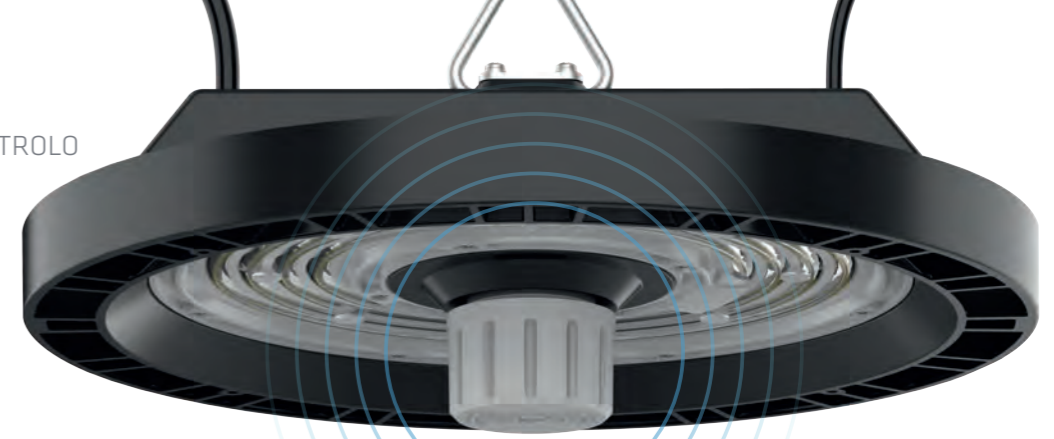
Suporte para facilitar a sua instalação e orientação.



Acessório refletor em alumínio para baixos níveis de UGR.

TELLY OPÇÕES DE CONTROLO

Várias opções de controlo inteligente graças aos sensores compatíveis com Base Zhaga.



Sensor PIR.



zigbee

Sensor sem fios.



Use Zigbee gateway.



Bluetooth®

Sensor sem fios.



Use Bluetooth gateway para aceder remotamente.



Opção com sensor fotovoltaico SL20.



SMART

Design de última geração numa peça única.

Argola ajustável para facilitar a instalação.



ISI CARACTERÍSTICAS

Eficiência melhorada graças ao seu LED ultra luminoso. 140 lm/W reais.

Dissipação de calor otimizada.

Fabricado em liga de alumínio ADC12.

Design compacto.

Lentes em policarbonato resistente UV. **IK10**

ISI ECO HBI

CAMPÂNULA LED

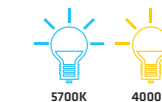
A nova campânula ISI possui um **design compacto e otimizado** para alcançar bons resultados nas instalações em espaços amplos.

Com uma eficiência real de **140 lm/W**, duas temperaturas de cor e três versões de potência, adapta-se perfeitamente a zonas com pé direito alto.

O seu **design** melhora a dissipação do calor, garantindo um correto funcionamento e prolongando sua vida útil, para que possamos oferecer uma **garantia de 5 anos**.

140 lm/W reais

100W 150W 200W

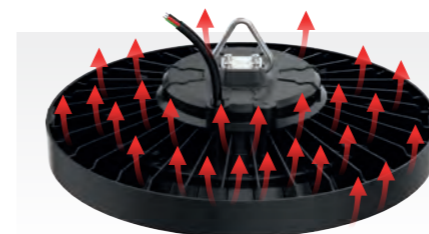


Acessório de suporte disponível.



Acessório refletor em alumínio para baixos níveis de URG.

ISI OPÇÕES

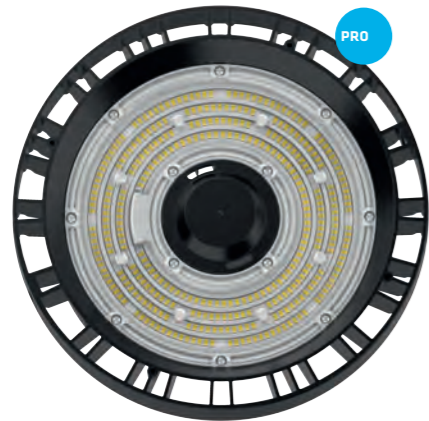


Gestão otimizada da temperatura.



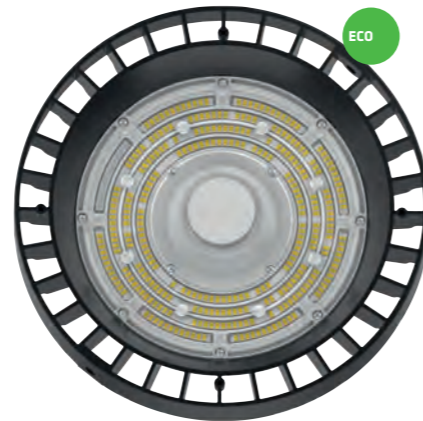
Grau de proteção IP65.

TELLY HBT



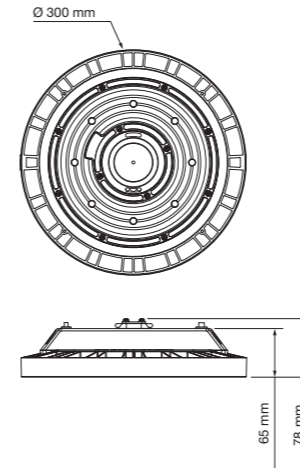
- ✓ Potência: 100W, 150W, 200W.
- ✓ CCT: 5700K, 4000K.
- ✓ Driver: Regulable 0/1-10V.
- ✓ Eficiência: Até 200 lm/W reais.
- ✓ Ângulo de abertura: 60°, 90°, 120°.
- ✓ Grau de proteção: IP65.
- ✓ Controlo inteligente.
- ✓ Sistemas de regulação: DALI, Casambi, Bluetooth, Zigbee.
- ✓ Base Zhaga.
- ✓ Acessórios: Kit de emergência, Suporte, Refletor.
- ✓ Garantia: 5 anos.

ISI HBI

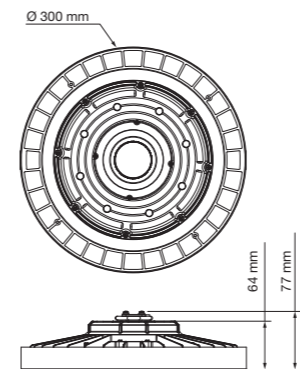


- ✓ Potência: 100W, 150W, 200W.
- ✓ CCT: 5700K, 4000K.
- ✓ Eficiência: 140 lm/W reais.
- ✓ Ângulo de abertura: 120°.
- ✓ Grau de proteção: IP65.
- ✓ Acessórios: Asa, Refletor.
- ✓ Garantia: 5 anos.

TELLY HBT



ISI HBI



Modelo	CCT	W	120°	90°	60°
HBT1005760	5700K	100 W	16000 lm	18000 lm	60°
HBT1004060	4000K	100 W	16000 lm	18000 lm	60°
HBT1005790	5700K	100 W	16000 lm	18000 lm	90°
HBT1004090	4000K	100 W	16000 lm	18000 lm	90°
HBT10057120	5700K	100 W	16000 lm	18000 lm	120°
HBT10040120	4000K	100 W	16000 lm	18000 lm	120°
HBT1505760	5700K	150 W	24000 lm	27000 lm	60°
HBT1504060	4000K	150 W	24000 lm	27000 lm	60°
HBT1505790	5700K	150 W	24000 lm	27000 lm	90°
HBT1504090	4000K	150 W	24000 lm	27000 lm	90°
HBT15057120	5700K	150 W	24000 lm	27000 lm	120°
HBT15040120	4000K	150 W	24000 lm	27000 lm	120°
HBT2005760	5700K	200 W	32000 lm	36000 lm	60°
HBT2004060	4000K	200 W	32000 lm	36000 lm	60°
HBT2005790	5700K	200 W	32000 lm	36000 lm	90°
HBT2004090	4000K	200 W	32000 lm	36000 lm	90°
HBT20057120	5700K	200 W	32000 lm	36000 lm	120°
HBT20040120	4000K	200 W	32000 lm	36000 lm	120°

Modelo	CCT	W	120°	90°	60°
HBI10057120	5700K	100 W	14000 lm	18000 lm	120°
HBI10040120	4000K	100 W	14000 lm	18000 lm	120°
HBI15057120	5700K	150 W	21000 lm	27000 lm	120°
HBI15040120	4000K	150 W	21000 lm	27000 lm	120°
HBI20057120	5700K	200 W	28000 lm	36000 lm	120°
HBI20040120	4000K	200 W	28000 lm	36000 lm	120°



THREELINE 

INDOOR
INDUSTRIAL
OUTDOOR
SPORTS
SMART
STREET
DECORATIVE

LIGHTING



ThreelineGroup.com



THREELINE 